

**Standardna priprema
Radni ormarić za sudoper- top, (klizna
vrata) - bez radne plohe, 1600mm**

STAVKA #: _____

MODEL #: _____

NAZIV #: _____

SIS #: _____

AIA #: _____



133186 (RSAU1600SD)

Ormarić postolja za sudoper
(klizna vrata), bez radne
plohe, 1600mm**Kratke specifikacije****Br. stavke:** _____

Izrađen u potpunosti od nehrđajućeg čelika. Unutarnji zavareni okvir od nehrđajućeg čelika. Bez radne plohe za integrirana rješenja bez stražnjeg panela za spajanje cijevi sudopera. Osnovni panel od nehrđajućeg čelika sa središnjom prilagodljivom policom. 2 klizna vrata sa zvučnom izolacijom. Izražen na nogicama, prilagodljivima po visini.

Glavne značajke

- Ručke od nehrđajućeg čelika za bolju higijenu i pouzdanost.
- Čvrstoća, stabilnost i pouzdanost stola precizno su ispitani.

Konstrukcija

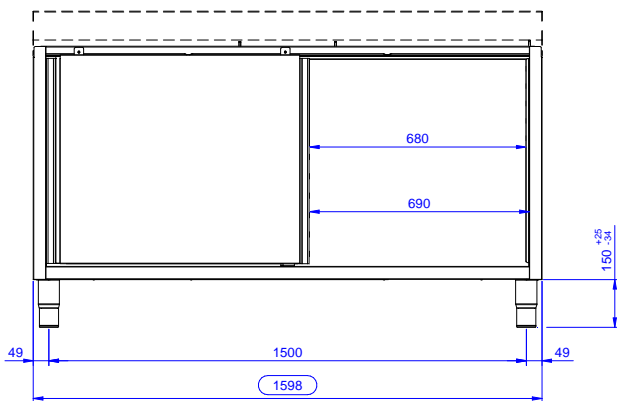
- Pojačani bočni i bazni paneli od nehrđajućeg čelika AISI 304.
- Nogice 200mm visoke, promjera 54mm, prilagodljive -50/+30mm, od nehrđajućeg čelika.
- Unutarnji zavareni okvir od nehrđajućeg čelika za dodatnu čvrstoću i stabilnost.
- Čvrsta vrata izrađena od nehrđajućeg čelika AISI 304, upijaju zvuk i kližu po vodilicama unutar okvira jedinice, u ravnini s prednjim rubom.
- Jednostavan pristup unutrašnjosti ormarića na svim pozicijama uz samo dvoja vrata.
- Jedinica bez stražnje stranice za jednostavnu instalaciju.
- Bez radne plohe zbog ugradbenih rješenja.

Opcijska dodatna oprema

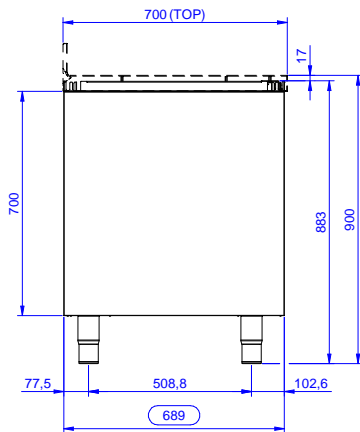
- Sokl od nehrđajućeg čelika PNC 133205
- Bočni sokl, 700 mm PNC 133206

ODOBRENJE: _____

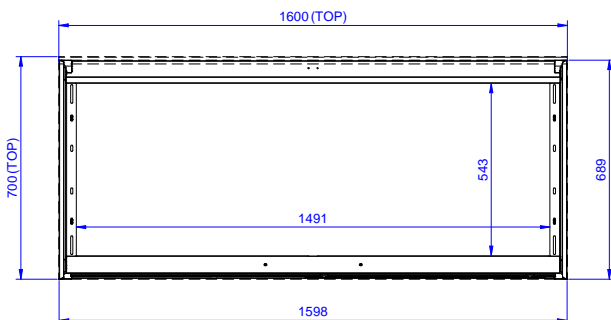
Prednja/e



Bočna/o



Gornja/e


Ključne informacije:

Širina ormarića:	
133186 (RSAU1600SD)	1545 mm
Dubina ormarića:	645 mm
Visina ormarića:	650 mm
Vanjske dimenzije, širina:	1600 mm
Vanjske dimenzije, dubina:	700 mm
Vanjske dimenzije, visina:	883 mm
Broj i vrsta vrata:	2 Klizna/o
Neto težina:	58 kg